

SIEMENS

Sep. 1999

G3367S

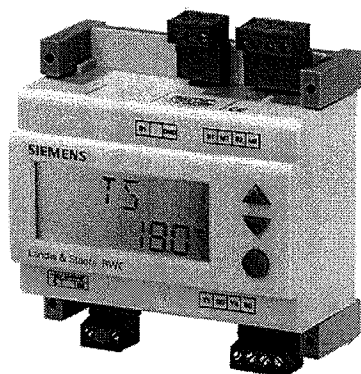
7 4 319 0047 0

Temperaturregulator

POLYGYR®-Ace

**Installations- och
igångkörningsinstruktion**

RWC62



Innehållsförteckning

Applikation	3
Parameterförteckning	4
Driftlägen	5
Konfigurationsprocedur	6
Konfiguration	8
Måttuppgifter	10
Montering	12
Kopplingschema	13
Apparatschema	14

POLYGYR®-Ace är tillverkad enligt
internationell ISO-standard 9002 (EN29002)

Applikation

Temperaturregulator POLYGYR-Ace är avsedd för reglering av kompakta värme- och luftbehandlingsanläggningar.

Två analoga utgångar 0...10 V DC finns tillgängliga för tillämpningar där två ställdon skall styras i värme/värme, värme/kyla, eller kyla/kyla.

En digital ingång (reläkontakt) används för omkoppling mellan sommar-/vinterdrift eller dag-/nattdrift enligt förinställda parametrar.

Den 2:a analoga ingången kan användas för följande applikationer:

- PI-begränsning
- Yttre börvärde
- Reglering av temperaturdifferens
- Ledvärdespåverkan

Inställda parametervärdena visas i LCD-teckenrutan. Temperaturregulator RWC62 är avsedd för montering på DIN-skens i apparatskåpsfront eller skruvfastsättning utanför apparatskåpet.

Parameterförteckning

(Fabriksinställning inom parentes)

Benämning	Beskrivning	Indikering, inst.område
Main	Huvudtemperatur	-35...+130 °C
Ts	Temperaturbörvärde	0...110 °C (20)
2nd	Analog ingång 2	-35...+130 °C
D I/P	Aktivering av digital ingång	On Off (Off)
SW / DN	Sommar-vinter/ dag-natt omk.	DN On/ SW On (DN On)
TS-D	Börvärde dag	0...110 °C (20)
TS-N	Börvärde natt	0...110 °C (16)
TS-W	Börvärde vinter	0...110 °C (20)
TS-S	Börvärde sommar	0...110 °C (22)
PI limiter	PI-begränsning	
MX / MN	Val av max. eller min. begräns.	Max.On/Min.On (Min.On)
TL	Begränsningstemperatur	0...110 °C (16)
REMOTE	Yttre börvärde	
Range	0...50 °C / 0...100 °C	50 / 100 (50)
TEMP DIFF	Regl. av temperaturdifferens	
TDIFF	Temperaturdifferens	0...50 °C (0)
TEMP SHIFT	Ledvärdesstyrning av börvärde	
SF ST	Ledvärdesstyrning starttemp.	-35...+35 °C (26)
SF ED	Ledvärdesstyrning sluttemp.	-35...+35 °C (30)
Shift	Ledvärdesstyrning	0...35 °C (4)
O/P1	Utgång 1	Värme / kyla (värme)
O/P2	Utgång 2	Värme / kyla / B1 / Off (kyla)
XDZ	Neutral zon	0...20 °C (1)
TN	I-tid	16, 32, 64, 4096s (256)
XP1	P-band för utgång 1	1...100 °C (4)
XP2	P-band för utgång 2	1...100 °C (2)

Driftlägen

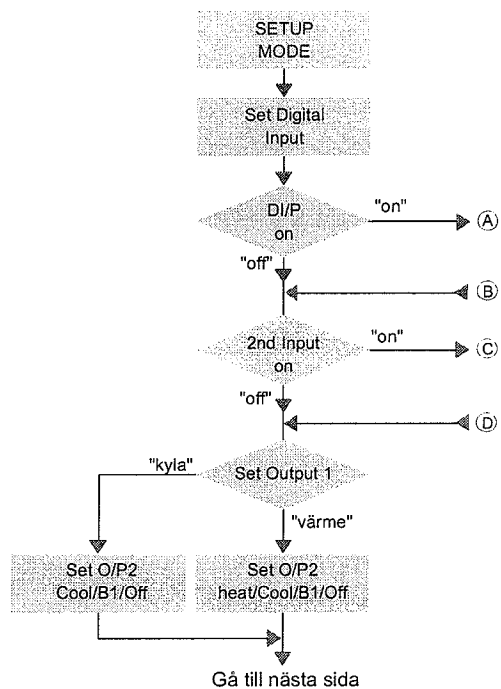
POLYGYR-Ace har tre olika driftlägen:

- **Konfigurationsläge:** Används för applikationsspecifik konfiguration av regulatorn som är deaktiverad i detta läge.
För växling till konfigurationsläge: Tryck knappen „Select“ ● i mer än 5 sekunder. Se följande sidor för förklaringar angående konfigurationsprocessen.
- **Testläge:** Används för test av regulatorns funktioner och installation. Regulatorn arbetar i normalt driftläge men visar följande testvärden:
Utgång 1 < > Utgång 2 < > Analog ingång 1 < >
Analog ingång 2 < > Digital ingång.
För växling till testläge: Tryck knapparna „Upp“ ▲ och „Ned“ ▼ samtidigt.
- **Normalt driftläge:** Efter utförd konfiguration arbetar regulatorn åter i normalt driftläge.

Time-out

Efter en time-out återgår regulatorn till normalt driftläge:
Från konfigurationsläget: efter 30 sekunder
Från testläget: efter 5 minuter

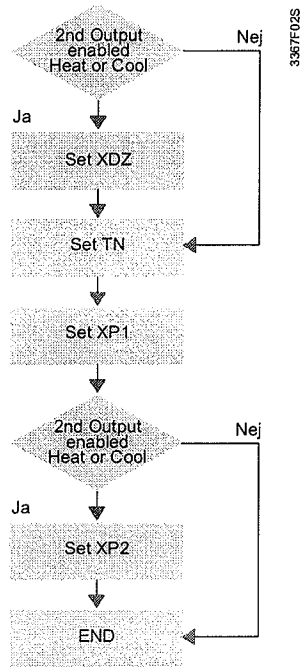
Konfigurationsprocedur



Anm.: Utgång 2 konfigurerad som B1 resulterar i en utgång DC 0...10 V motsvarande temperaturgång B1, valbar för temperaturområde 0...100 °C eller 0...50 °C.

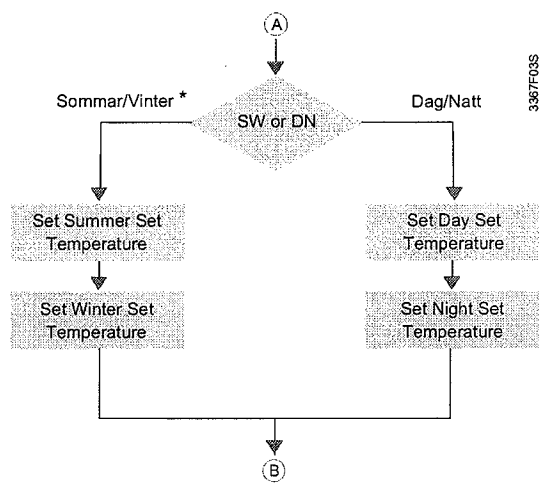
Konfigurationsprocedur

(Fortsättning)



Konfiguration

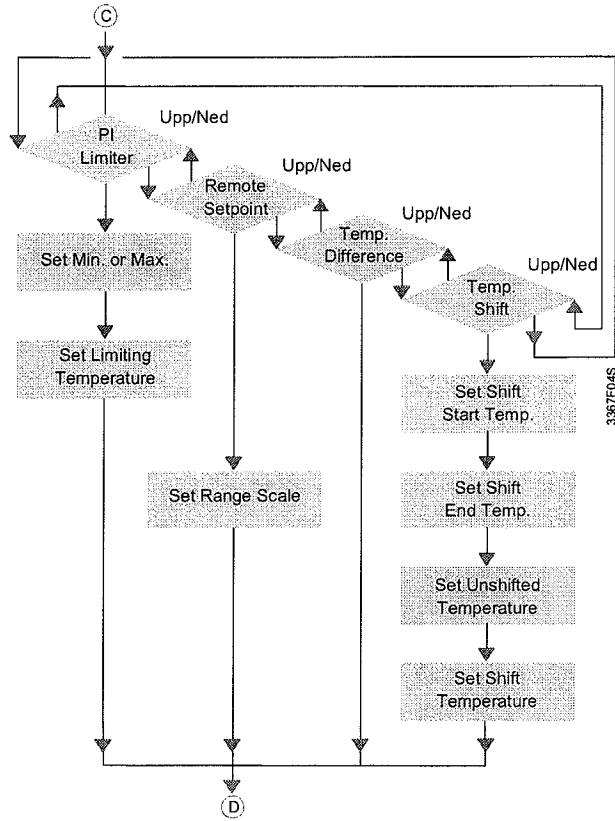
(vid användning av den digitala ingången)



* om UTGÅNG 2 = Från eller B1 har UTGÅNG 1 omvänd funktion (omkoppling sommar/vintertid)

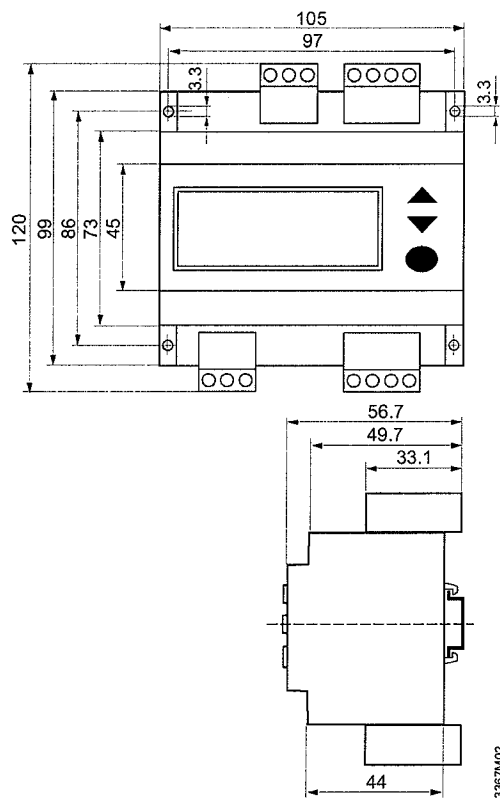
Konfiguration

(vid användning av den 2:a analoga ingången)



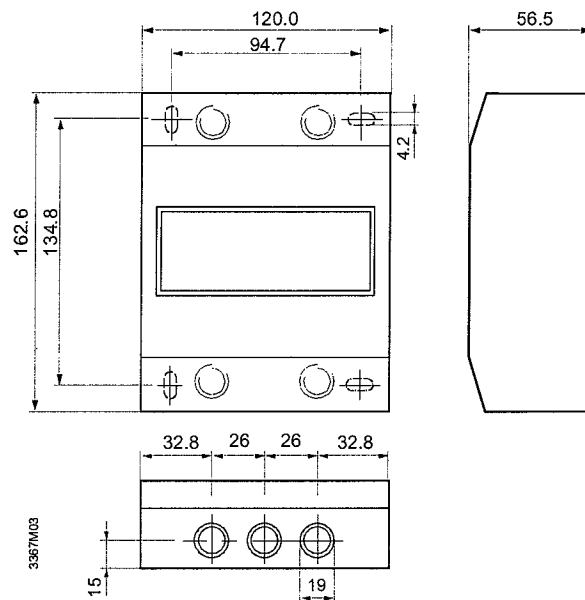
Måttuppgifter

(Alla mått i mm)

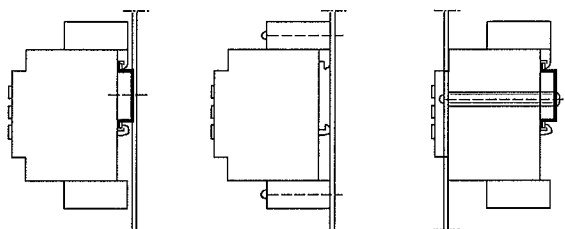


Måttuppgifter

(ARG62.101)



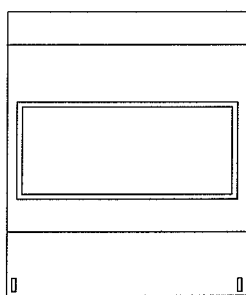
Montering



A

B

C



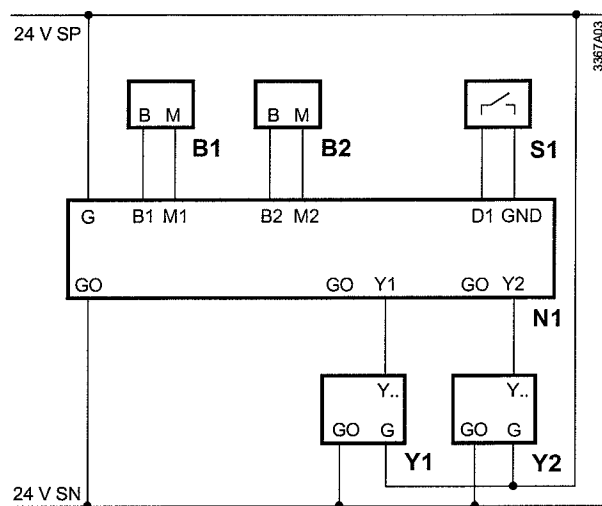
D

3367203

För regulator RWC62 finns fyra monteringsmöjligheter:

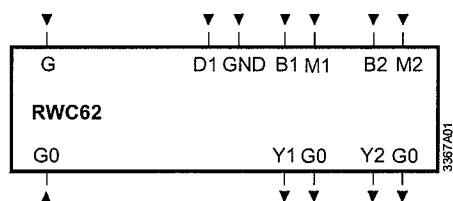
- A På DIN-skena
- B För väggmontering med skruvar
- C Montering i apparatskåpsfront
- D I skyddskapsling ARG62.101

Kopplingschema



- N1 Temperaturregulator RWC62
- B1 Huvudtemperaturgivare
- B2 Hjälp temperaturgivare eller yttre börvärde
- S1 Styrrur eller termostat för omkoppling av sommar-/vinterdrift
- Y1 Ventilställdon 1 / spjällställdon 1
- Y2 Ventilställdon 2 / spjällställdon 2

Apparatschema



G-G0	Matningsspänning AC 24 V
M1, M2	Signalnoll (G0) för ingångssignaler
B1	Signalingång, (huvudtemperatur)
B2	Signalingång, (hjälp-temperatur, yttre börvärde)
Y1, Y2	Analoga utgångar DC 0...10V
D1	Digital ingång (signal relativ mot GND)
GDN	Signalnoll (G0) för digital signalingång
G0	Signalnoll för signalutgångar